

**Electrical generator, especially a dynamo for vehicles**

Patent Number: DE3408394  
Publication date: 1985-09-19  
Inventor(s): ALMENDRO JOSE LUIS (ES)  
Applicant(s): BOSCH GMBH ROBERT (DE)  
Requested Patent:  [DE3408394](#)  
Application Number: DE19843408394 19840308  
Priority Number(s): DE19843408394 19840308  
IPC Classification: H02K21/14; H02K1/06; H02K3/12  
EC Classification: [H02K1/16](#), [H02K3/12](#), [H02K19/22](#)  
Equivalent(s):  [ES8606746](#),  [JP60207435](#)

---

**Abstract**

---

An electrical generator for vehicles is proposed, having a claw-pole rotor whose magnetic field enters the stator radially and passes through the stator windings in an alternating direction when the rotor rotates, and having stator windings which are constructed as yoke windings, the individual turns of the stator windings in each case being located in a plane which runs transversely with respect to the circumferential direction of

the stator and extends essentially parallel to the rotor shaft. 

---

Data supplied from the esp@cenet database - I2

19 BUNDESREPUBLIK  
DEUTSCHLAND



DEUTSCHES  
PATENTAMT

12 Off nlegungsschrift  
11 DE 3408394 A1

61 Int. Cl. 4:  
H02K 21/14  
H 02 K 1/06  
H 02 K 3/12

21 Aktenzeichen: P 34 08 394.4  
22 Anmeldetag: 8. 3. 84  
43 Offenlegungstag: 19. 9. 85

Behördeneigentu

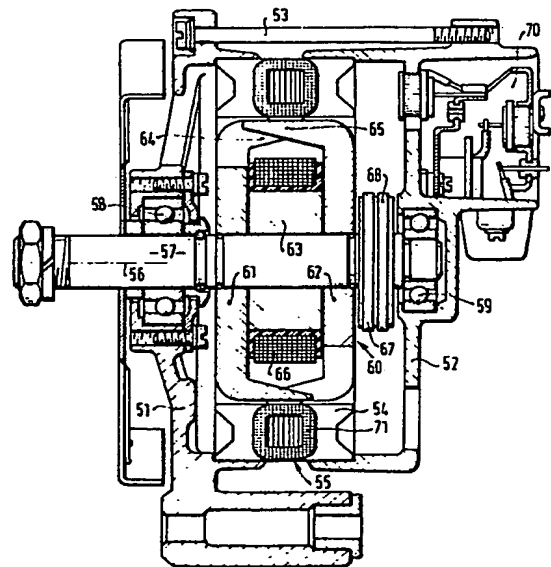
DE 3408394 A1

71 Anmelder:  
Robert Bosch GmbH, 7000 Stuttgart, DE

72 Erfinder:  
Almendro, Jose Luis, Madrid, ES

54 Elektrischer Generator, insbesondere Lichtmaschine für Fahrzeuge

Es wird ein elektrischer Generator für Fahrzeuge vorgeschlagen, mit einem Klauenpollläufer, dessen Magnetfeld in den Ständer radial eintritt und die Ständerwicklungen beim Umlauf des Läufers mit abwechselnder Richtung durchsetzt, und mit Ständerwicklungen, die als Jochwicklungen ausgebildet sind, wobei die einzelnen Windungen der Ständerwicklungen jeweils in einer quer zur Umfangsrichtung des Ständers verlaufenden, im wesentlichen parallel zur Läuferwelle sich erstreckenden Ebene liegen.



DE 3408394 A1

R.

19239

3408394

14.2.1983 Lr/Hm

ROBERT BOSCH GMBH, 7000 STUTTGART 1

#### Ansprüche

1. Elektrischer Generator, insbesondere zur Stromversorgung des Bordnetzes von Fahrzeugen mit einem ringförmigen Ständerblechpaket, das an seiner Bohrungswand mehrere in Umfangsrichtung verteilt angeordnete, je mindestens einen Strang einer Wicklung aufnehmende Nuten enthält und mit einem abwechselnd polarisierte Klauenpole aufweisenden, auf einer drehbar gelagerten Welle innerhalb eines Generatorgehäuses und der Ständerbohrung angeordneten Klauenpolläufer, dessen Magnetfeld in den Ständer radial eintritt und die Ständerwicklungen beim Umlauf des Läufers mit abwechselnder Richtung durchsetzt, dadurch gekennzeichnet, daß die Ständerwicklungen als Jochwicklungen ausgebildet sind, wobei die einzelnen Windungen der Ständerwicklungen jeweils in einer quer zur Umfangsrichtung des Ständers verlaufenden, im wesentlichen parallel zur Läuferwelle sich erstreckenden Ebene liegen.

2. Generator nach Anspruch 1, dadurch gekennzeichnet, daß der Ständer (55) sowohl an seiner Bohrungsinnen- seite Nuten (Ax) als auch an seiner Außenseite Nuten (Ax) aufweist, die jeweils zur Aufnahme einer Ständer- wicklung (1 bis 36) bestimmt sind.

...

3408394

- 2 -

19239

3. Generator nach Anspruch 1 oder 2, dadurch gekennzeichnet, daß die Nuten aus dem oder den zur Herstellung des Ständers dienenden Blechen vor dem Zusammensetzen ausgestanzt sind.
4. Generator nach einem der Ansprüche 1 bis 3, dadurch gekennzeichnet, daß der Ständer (55) aus einem durchgehend hochkant gewickelten Blechstreifen (75) besteht.
5. Generator nach einem der Ansprüche 1 bis 3, dadurch gekennzeichnet, daß der Ständer aus mehreren sektorförmigen Paketen zusammengesetzt ist.
6. Generator nach Anspruch 5, dadurch gekennzeichnet, daß die Lamellenpakete vor dem Zusammensetzen zum Ständerring mit Ständerwicklungen versehen sind.

00-00-00

3408394

3.

R. 19239

14.2.1983 Ir/Hm

ROBERT BOSCH GMBH, 7000 STUTTGART 1

Elektrischer Generator, insbesondere Lichtmaschine  
für Fahrzeuge

Die Erfindung betrifft einen elektrischen Generator nach der Gattung des Anspruchs 1.

Es ist ein Generator bekannt, bei welchem das Ständerblechpaket aus einem durchgehenden, zentrisch zur Generatorachse gewickelten Weicheisen-Blechstreifen besteht. Das Ständerblechpaket wird bei diesem Generator von einem in einer Erregerwicklung eines Läufers erzeugten Magnetfluß durchsetzt, wobei der Magnetfluß in den Ständer durch eine von zwei Polscheiben axial eingespeist wird den Ständer jeweils hinter der Wicklung verläßt und in die zweite Polscheibe eintritt.

...

3408394

- 2 - 4

19239

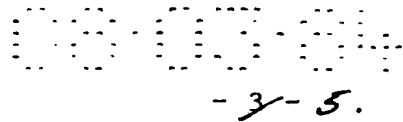
Der Erfindung liegt die Aufgabe zugrunde, einen Generator mit einer verbesserten Ausnutzung des magnetischen Flusses zu schaffen. So sind erfindungsgemäß die im kennzeichnenden Teil des Anspruchs 1 angegebenen Maßnahmen vorgesehen.

Die Erfindung ist nachstehend anhand eines in der Zeichnung wiedergegebenen Ausführungsbeispiels näher beschrieben und erläutert.

Es zeigen: Figur 1 einen axialen Längsschnitt durch einen erfindungsgemäßen Generator, Figur 2 den Ständer und den Läufer dieses Generators in axialer Draufsicht und teilweise schematischer Darstellung, Figur 3 in der radialen Seitenansicht; Figur 4a die Reihenschaltung der in den Figuren 1 bis 3 wiedergegebenen Wicklungen in Sternschaltung und Figur 4b in Dreieckschaltung sowie Figur 5a eine Serien-Parallelschaltung dieser Wicklungen unter Zusammenfassung zu einer Sternschaltung und Figur 5b die reine Parallelschaltung dieser Wicklungen, ebenfalls in Sternschaltung, Figur 6 zeigt eine sich über  $120^{\circ}$  erstreckende Einzel-Lamelle für den Ständer des Generators und Figur 7 drei im einzelnen mit A, B und C bezeichnete, aus einer Mehrzahl derartiger Lamellen geschichtete Lamellenpakete vor dem Auf- oder Einbringen der Wicklungen, Figur 8 Darstellungen der Lamellenpakete in bewickeltem Zustand, jedoch vor dem Zusammensetzen zu einem Ständerring; in Figur 9 ist eine andere Ausführungsform des Ständerringes wiedergegeben, der aus einem durchgehenden, hochkant gewickelten Blechstreifen hergestellt ist, aus welchem die Nuten fortlaufend ausgestanzt sind; Figur 10 zeigt eine dreiphasige

...

3408394



19239

Sternwicklung aus den mit 1 bis 36 bezeichneten Wicklungen des Generators, Figur 11 ist ein fortlaufend mit ausgestanzten Nuten versehener Blechstreifen wiedergegeben, der nach Figur 12 in einer größeren Anzahl zu einem Blechpaket geschichtet und nach Figur 13 in noch langgestrecktem Zustand mit den Ständerwicklungen U, V, W versehen werden kann; Figur 14 zeigt wie ein derartiges, mit Ständerwicklungen versehenes Blechpaket zu der in den Figuren 1 bis 3 und Figur 9 dargestellten Ringform gebogen werden kann.

Der als Ausführungsbeispiel der Erfindung in den Figuren 1 und 2 wiedergegebene Drehstromgenerator hat ein aus Aluminium gegossenes Gehäuse, welches im wesentlichen aus einem antriebsseitigen Lagerschild 51 und einem zweiten Lagerschild 52 besteht. Um eine einfache Bezeichnung der in diesem Generator verwendeten Wicklungen und der die Wicklungen aufnehmenden Nuten im Ständer zu ermöglichen, sind die Bauteile des Generators mit Bezugszeichen versehen, die erst bei 51 beginnen.

Zwischen den beiden Lagerschilden 51 und 52, die gegeneinander mit Hilfe von Schrauben 53 verspannt sind, ist unter Zwischenlage von Druckstücken 54 der Ständer 55 des Generators festgespannt. Der Ständer ist ringförmig aus einem hochkant stehenden Blechstreifen gewickelt, wobei die Windungen dieses Blechstreifens jeweils in Ebenen liegen, welche senkrecht zu der bei 56 angedeuteten Drehachse des Generators verlaufen. Um diese Drehachse läuft beim Betrieb des Generators die Läuferwelle 57 um, welche in zwei Kugellagern 58 und 59 in den beiden Lagerschilden 51 und 52 gelagert ist. Auf der Läuferwelle 57 sitzt ein in den Figuren 1 bis 3 generell bei 60 angedeuteter Klauenpol-Anker. Der

...

3408394

- 4 - 6.

19239

Läufer 60 besteht aus zwei in axialem Abstand voneinander angeordneten Polscheiben 61 und 62, welche gegen einen zentrisch auf der Welle 57 angeordneten, zylindrischen Polkern 63 anliegen und jeweils in sechs fingerförmigen Klauen 64 und 65 endigen, welche etwa rechtwinklig von den Polscheiben 61 und 62 abgebogen sind und sich etwa parallel zur Läuferwelle 57 erstrecken. Auf dem Polkern 63 sitzt eine Erregerwicklung 66, deren nicht näher bezeichnete Wicklungsenden mit je einem von zwei Schleifringen 67 und 68 verbunden sind. Auf diesen liegen zwei in der Zeichnung nicht wiedergegebene Schleifbürsten auf, über welche der Erregerwicklung 66 aus einem bei 70 angedeuteten Spannungsregler in einer von der Höhe der Ausgangsspannung des Generators abhängigen Taktfolge periodisch unterbrochener Gleichstrom zugeführt wird.

Unter Wirkung dieses Gleichstroms bildet sich im Läufer ein magnetisches Gleichfeld aus, und zwar derart, daß die in Figur 1 auf der linken Seite des Läufers dargestellte Polscheibe 61 und die mit dieser verbundenen Klauen 64 z.B. einen magnetischen Nordpol bilden und die mit der rechten Polscheibe 62 verbundenen, sich in Umfangsrichtung des Läufers mit den Klauen 64 abwechselnden Klauen 65 Südpole bilden. Aus diesen Klauen tritt das Magnetfeld in radialer Richtung auf den Ständer 55 des Generators über und durchsetzt dann in Umfangsrichtung jeweils eine oder mehrere auf dem Ständer 55 angebrachte Wicklungen 71, die im Umfangsrichtung des Ständers 55 gleichmäßig verteilt angeordnet sind und mit ihren Windungen in Ebenen liegen, welche parallel zu der Achse 56 und der Läuferwelle 57 verlaufen und quer zur Umfangsrichtung des Ständers liegen. Durch diese Ausbildung der

...



3408394

19239

-5-7.

Ständerwicklungen als Jochwicklungen ergibt sich ein erhöhter Füllfaktor und verbesserter Wirkungsgrad.

Beim dargestellten Ausführungsbeispiel weist jede der beiden Polscheiben 61, 62 sechs Klauen 64 bzw. 65 auf. Dementsprechend sind sechsunddreißig Ständerspulen 71 vorgesehen, welche der Einfachheit halber in der Zeichnung mit 1 bis 36 bezeichnet sind. Für die Aufnahme dieser Ständerspulen sind im Blechpaket des Ständers 55 sechsunddreißig Nuten an der dem Läufer zugekehrten Bohrungsseite des Ständers vorgesehen. Diese innenliegenden Nuten sind mit N1 bis N36 bezeichnet und nehmen je eine der gleichnamigen Ständerspulen 1 bis 36 auf. In der gleichen radialen Ebene wie die inneren Nuten liegt jeweils eine äußere Nut A1 bis A36, in welche die zugehörige Ständerwicklung eingelegt ist.

Gemäß dem Schaltbild nach Figur 4a können die sechsunddreißig Ständerspulen 1 bis 36 in drei Phasewicklungen U, V und W zusammengefaßt werden:

Die Spulen 1-4-7-10-13-16-19-22-25-28-31 und 34 sind untereinander in Serie geschaltet, wobei sie abwechselnd in zueinander entgegengesetztem Sinn gewickelt sind, derart, daß sich die in den Spulen durch das Magnetfeld des Ankers induzierten Spannungen addieren. Diese Gruppe von Spulen bildet die Phase U.

Die Spulen 2-5-8-11-14-17-20-23-26-29-32 und 35 bilden die Phase V, die elektrisch um  $120^\circ$  phasenverschoben gegenüber der Phase U liegt.

...

3408394

- 6 - 8.

19239

Schließlich bilden die Spulen 3-6-9-12-15-18-21-24-27-30-33 und 36 die Phase W, welche elektrisch gegenüber der Phase V um  $120^\circ$  und gegenüber der Phase U um  $240^\circ$  verschoben ist.

Abweichend von der in Figur 4a dargestellten Sternform können die oben erwähnten Phasen U, V und W, die jeweils aus zwölf gegeneinander geometrisch um  $30^\circ$  versetzten Ständerwicklungen bestehen, auch gemäß Figur 4b in Dreieck-Schaltung miteinander verbunden werden. Außerdem bietet sich die Möglichkeit, die Ständerwicklungen in der aus Figur 5a erkennbaren Weise in Serien-Parallelschaltung untereinander zu einer Sternschaltung zu verbinden oder gemäß Figur 5b die zu einer Phase gehörenden Wicklung untereinander parallel zu schalten.

Bei dem in den Figuren 1 bis 3 dargestellten Ausführungsbeispiel eines erfindungsgemäßen Generators ist vorgesehen, daß der Ständer 55 aus einem durchgehenden Blechstreifen 75 hochkant gewickelt ist, aus dessen Längskanten die inneren Nuten N1 bis N36 zusammen mit den außenliegenden Nuten A1 bis A36 laufend ausgestanzt werden. Die zwischen den Außennuten Ax und den inneren Nuten Nx stehendenbleibenden Stege 76 werden bei dem hochkant erfolgenden Wickeln so verbogen, daß sich die angestrebte Ringform ergibt, wenn mehrere Windungen des Blechstreifens 75 axial unmittelbar aneinanderliegend aufgewickelt werden. Dabei wird der innere Wickeldurchmesser des Ständers, der gleichzeitig den Bohrungsdurchmesser des Ständers 75 bildet, so gewählt, daß sich sowohl die inneren Nuten Nx als auch die äußeren Nuten Ax in axialer Richtung miteinander derart decken, daß die zugehörigen Wicklungen leicht eingebracht werden können.

...

3408394

19239  
- 1 - 9.

Die erfindungsgemäße Ausbildung des Ständers bietet auch die Möglichkeit, den Ständer aus einzelnen Lamellen, die in Ringform aus einer Blechtafel ausgestanzt sind, oder aus Teil-Lamellen zusammensetzen, die sich wie in den Figuren 6, 7 und 8 zugrundegelegt jeweils nur über einen Sektorwinkel von beispielsweise  $120^\circ$  erstrecken. Drei solcher in Figur 7 mit A, B und C bezeichneter Lamellen-Pakete, von denen jedes eine größeren Anzahl von aufeinander geschichteten Sektorlamellen der in Figur 6 bei 76 angedeuteten Art umfaßt, können dann zu einem Kreisring zusammengesetzt und untereinander in üblicher Weise durch Nietung verbunden werden. Eine weitere vorteilhafte Herstellung des Ständers ergibt sich dadurch, daß die Lamellenpakete vor dem Zusammensetzen zu dem angestrebten Ständerring mit den erforderlichen Ständerwicklungen versehen werden, wie das in Figur 8 bei den Teilspektoren M, N und P angedeutet ist. In diesem Falle ergibt sich eine besonders einfache Bewicklungsmöglichkeit für die einzelnen Sektor-Lamellenpakete A bis C bzw. M bis P. Ferner kann gemäß Figur 10 vorgesehen werden, daß die einzelnen Phasen U, V und W der Generator-Ständerwicklung in jeder Phase eine Parallelschaltung aus drei Phasensträngen enthält von denen jeder vier in Serie geschaltete Wicklungen enthält.

In den Figuren 11 bis 14 ist ein weiteres Verfahren zur Herstellung des Ständers 55 in einzelnen Verfahrensschritten wiedergegeben. Figur 11 zeigt einen Blechstreifen 77, aus dessen Längskanten die beim fertigen Ständerring innenliegenden Nuten Nx und die außenliegenden Nuten Ax fortlaufend und jeweils paarweise nacheinander ausgestanzt werden. Diese Nuten können auch jeweils in einer größeren Anzahl gleichzeitig ausge-

...

3408394

19239  
- 8 -  
10.

stanzt werden. Für das Lamellenpaket nach Figur 12 ist vorgesehen, daß mehrere bereits auf die notwendige Länge abgepaßte Lamellen dieser Art zu einem Blechpaket zusammengefaßt werden. Das noch in langgestreckter Form vorliegende Blechpaket 78 kann dann wie in Figur 13 angedeutet, mit den Phasenwicklungen U, V und W oder mit zur Bildung dieser Phasenwicklung dienenden Einzelwicklungen versehen werden, wie dies in der Figur 13 angedeutet ist. Der in dieser Weise fertig bewickelte Ständerblechpaketstreifen 78 kann dann in einer Biegevorrichtung, welche in Figur 14 durch drei Biegewalzen 80, 81 und 82 angedeutet ist, zu einem kompletten Ständer-Ring verformt werden. In diesem Falle ist es zweckmäßig, am Anfang des Blechstreifens wie auch an dessen Ende eine halbe Polteilung für den sich ergebenden Ständerpol vorzusehen.

3408394

15.

1/5

Nummer:

34 08 394

Int. Cl.<sup>3</sup>:

H 02 K 21/14

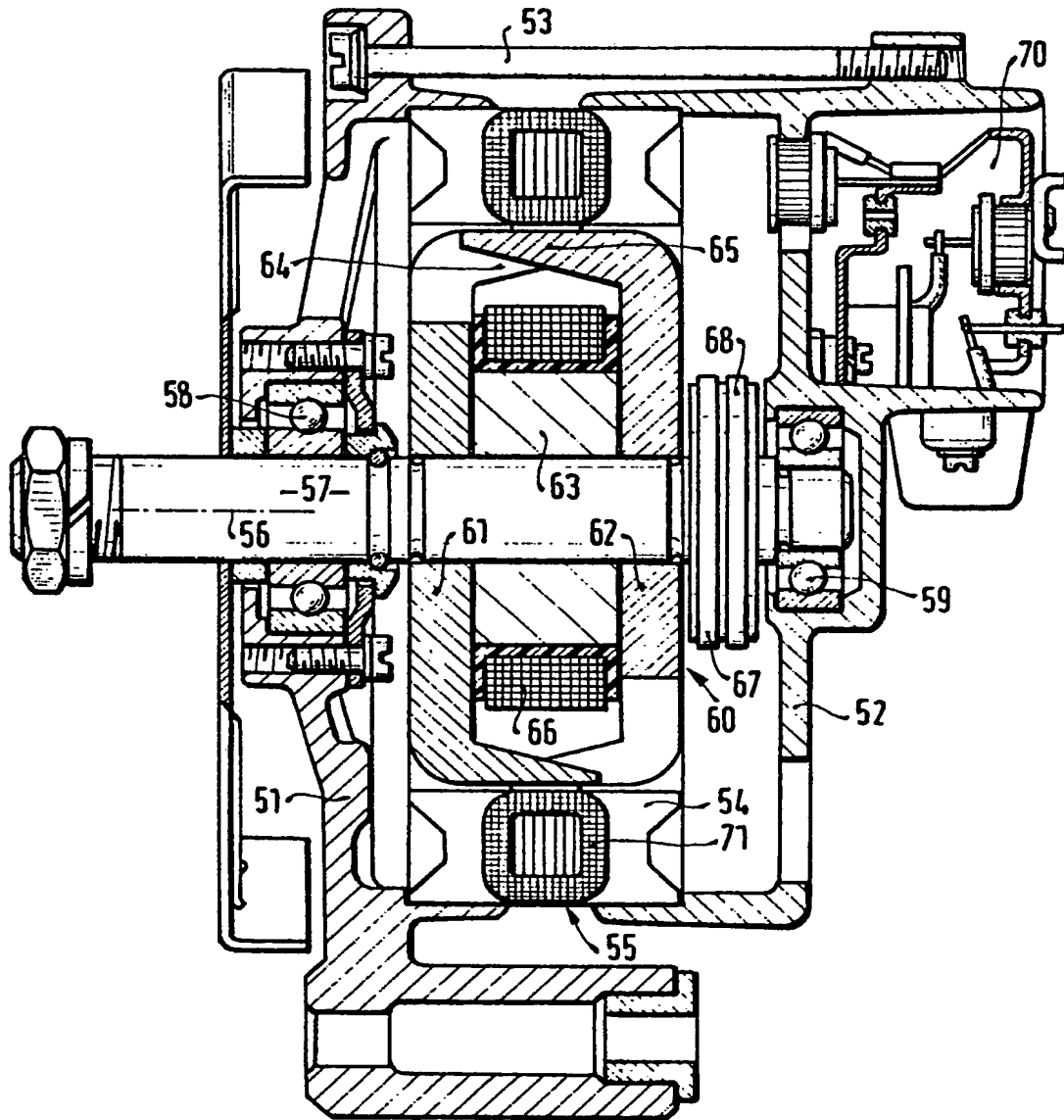
Anmeldetag:

8. März 1984

Offenlegungstag:

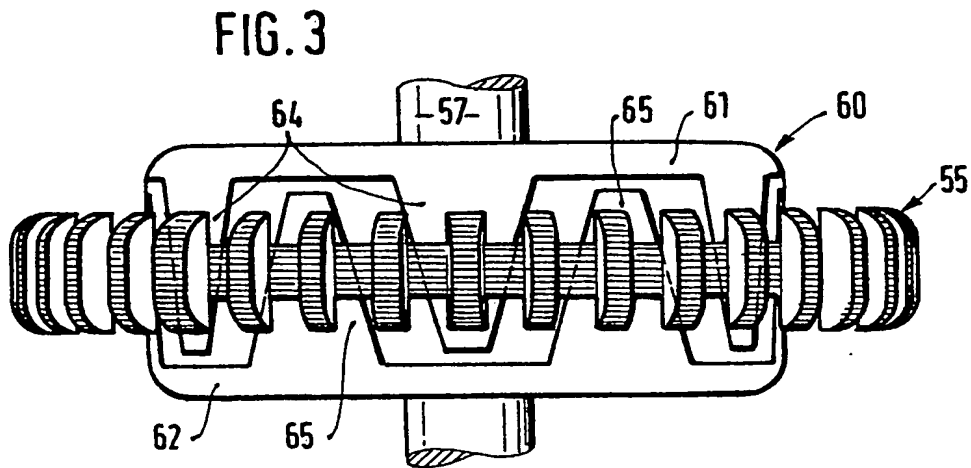
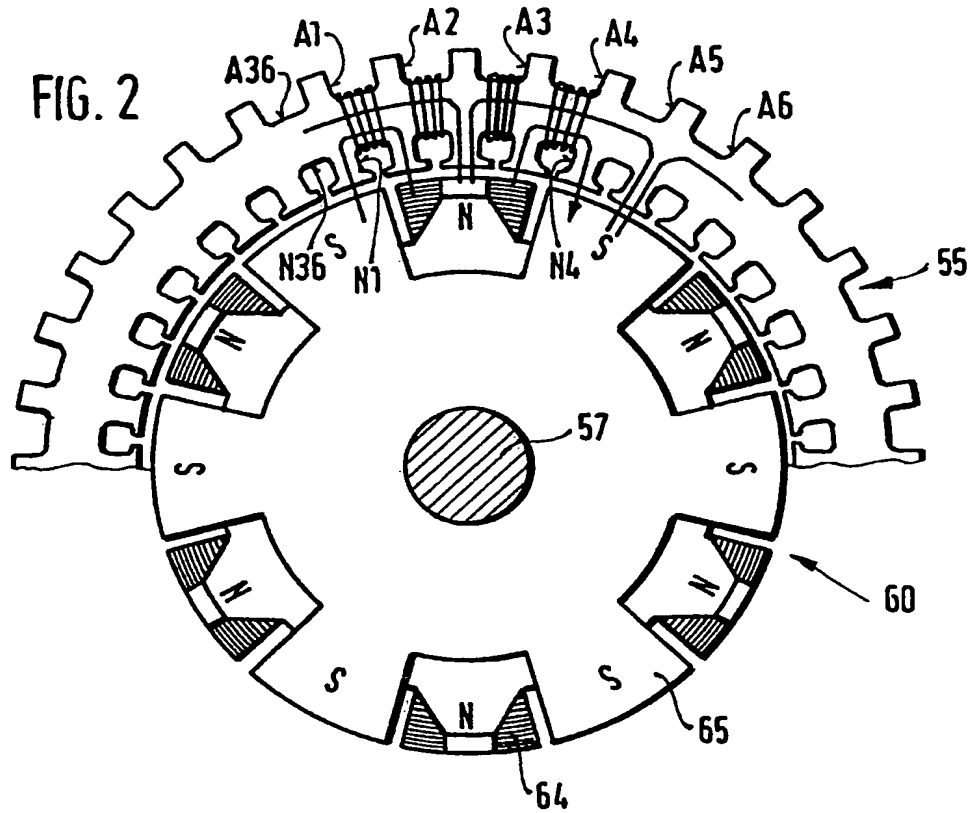
19. September 1985

FIG. 1



3408394

2/5 11.



3408394

3/5 12.

FIG. 4a

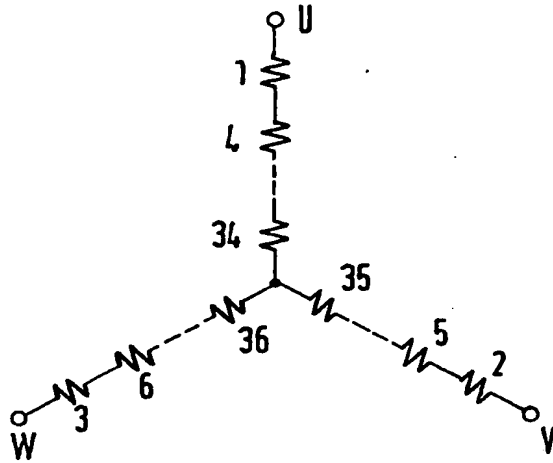


FIG. 4b

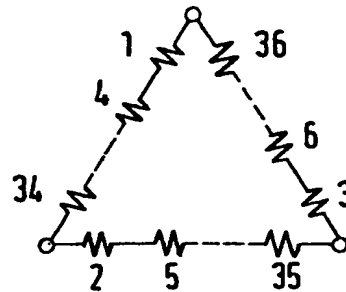


FIG. 5a

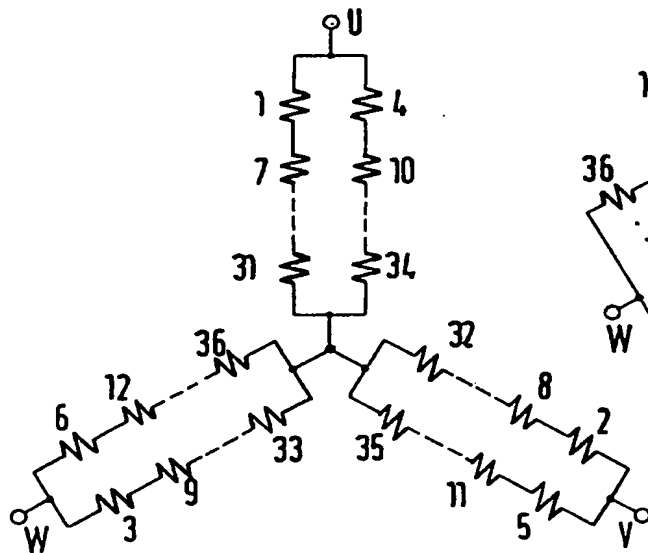
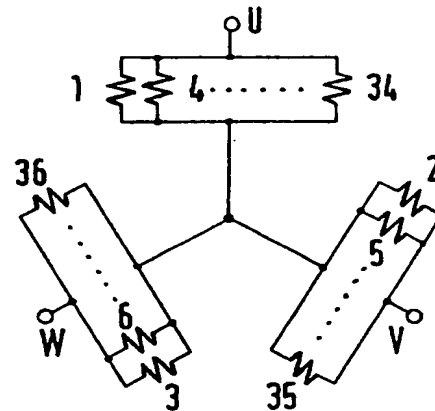


FIG. 5b



3408394

4/5

13.

FIG. 6

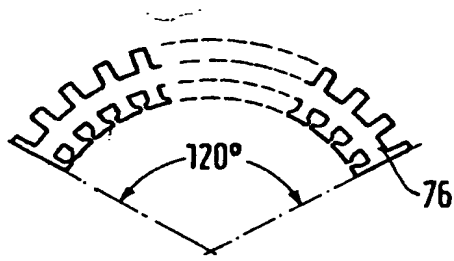


FIG. 7a

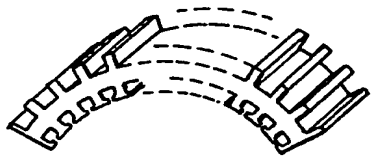


FIG. 7b

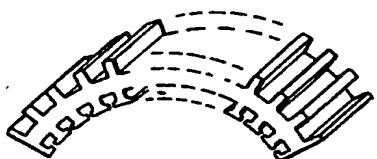


FIG. 7c

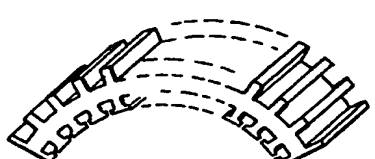


FIG. 8a

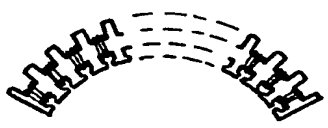


FIG. 8b

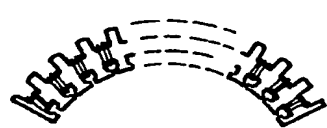
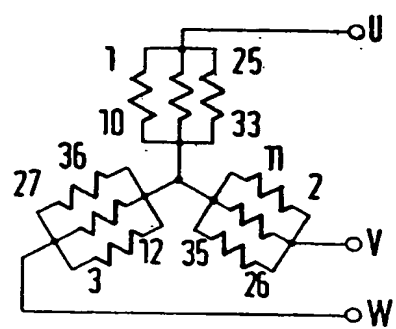
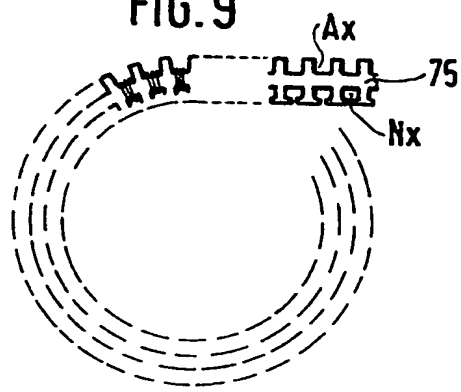


FIG. 8c



FIG. 9





3408394

5/5 14.

FIG. 11

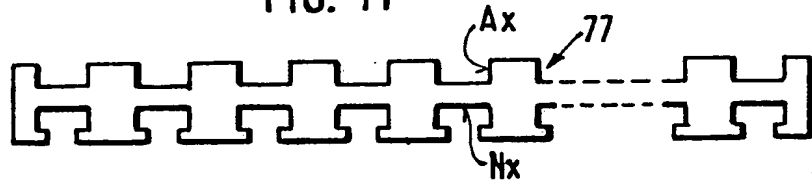


FIG. 12

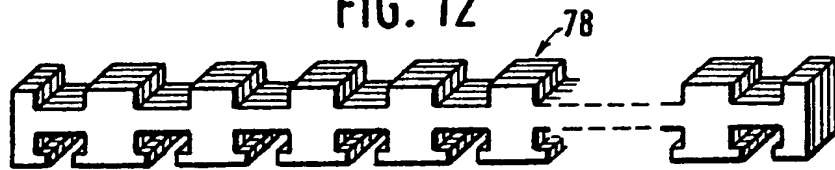


FIG. 13

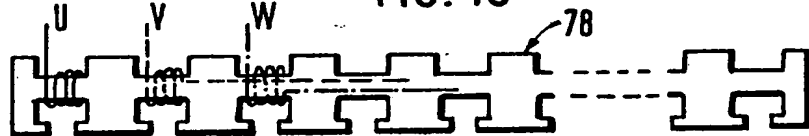


FIG. 14

